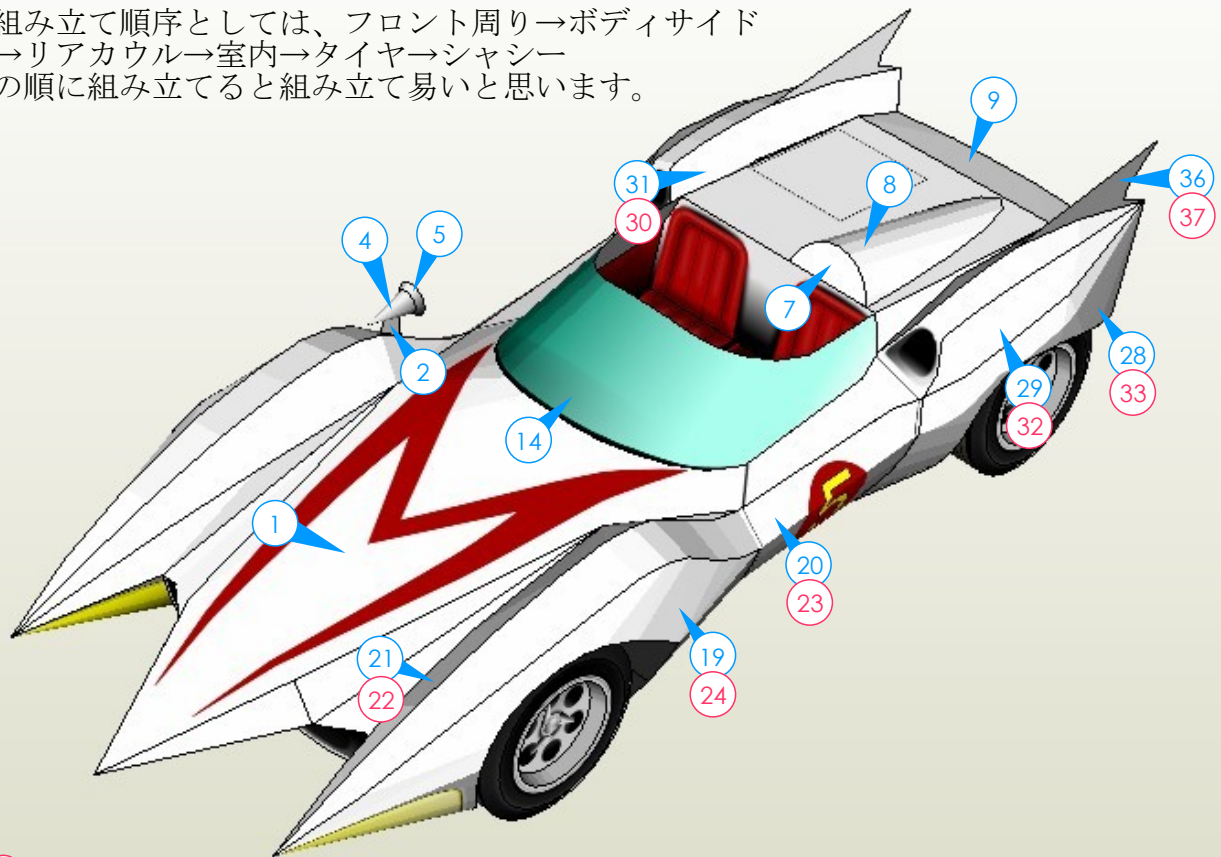
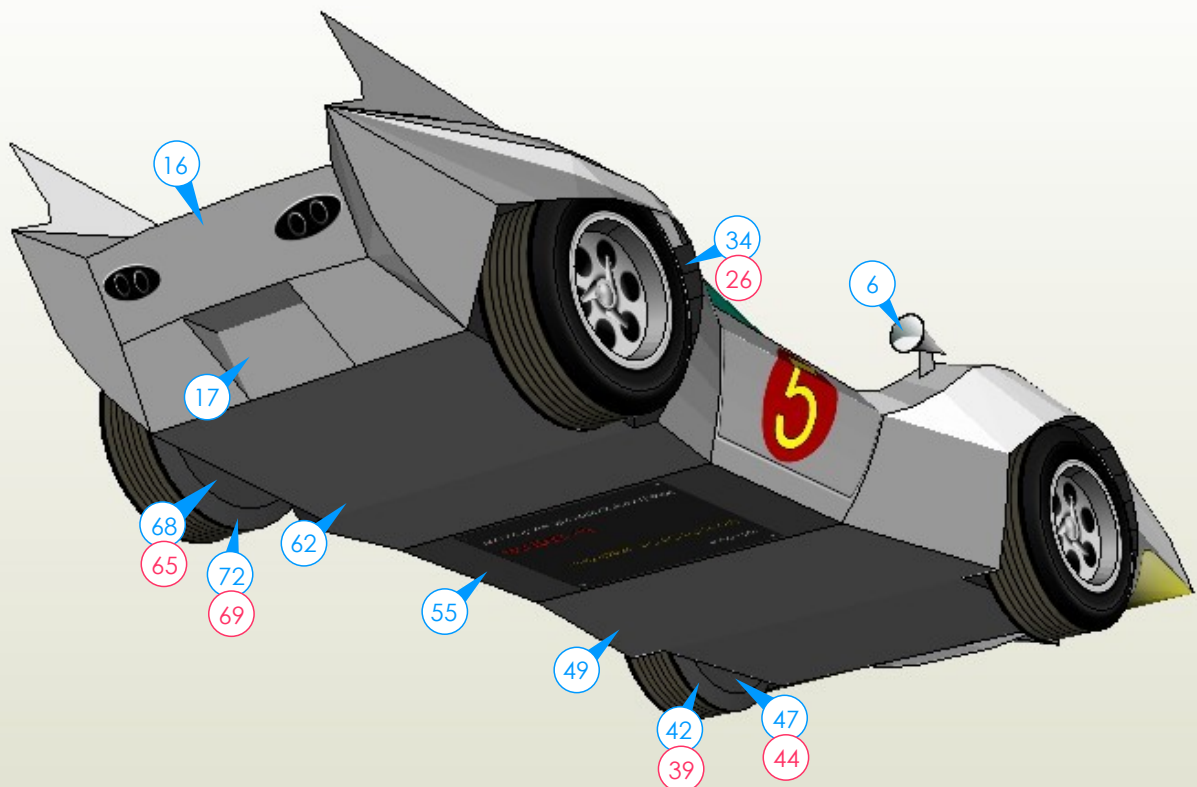


パーツ番号指示図

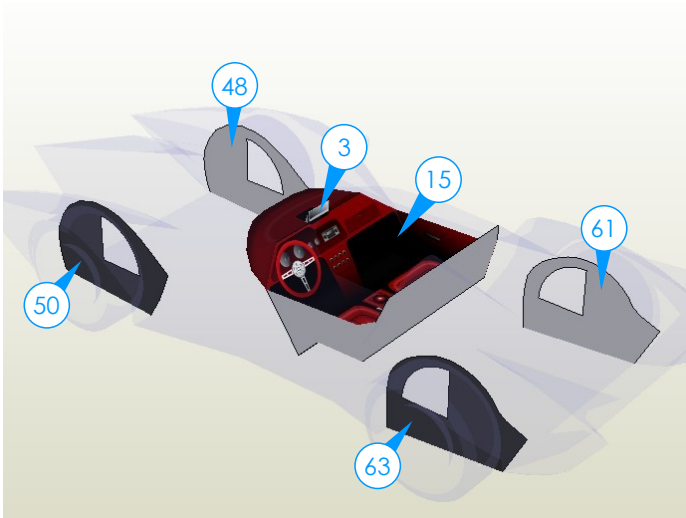
組み立て順序としては、フロント周り→ボディサイド
→リアカウル→室内→タイヤ→シャーシ
の順に組み立てると組み立て易いと思います。



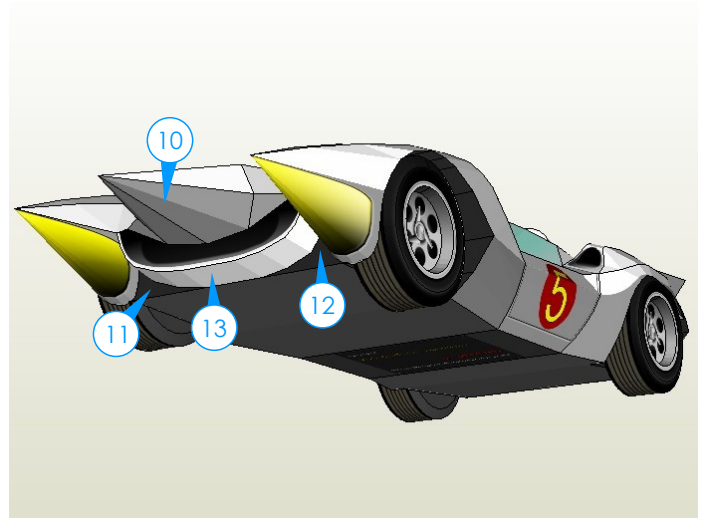
○ は対になるパーツまたは反対側のパーツ番号です。



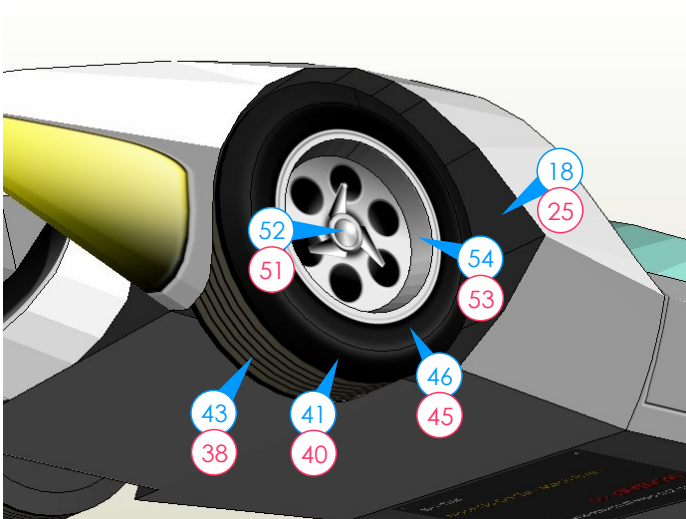
実車は多くの曲線で構成されているため、このペーパークラフトを組み立てる時には図を参考にして、ゆるやかなアールをつけつつ組み立てていってください。



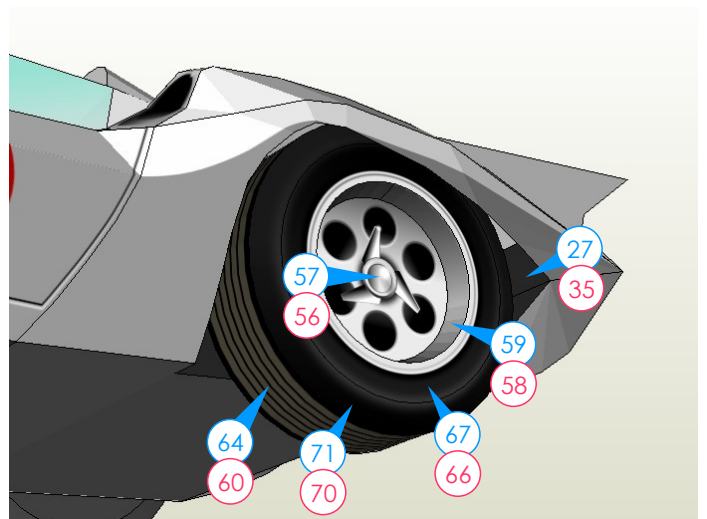
室内およびタイヤ取り付け箇所の構成は、上図のようになっています。ルームミラーの位置は上図にならって組み立ててください。



フロントエアーク周り。位置取りしにくいパーツなので、上図にならって組み立ててください。



フロントタイヤ周り。タイヤの内側は扇型のヌキにあわせてシャーシ側に接着します。フェンダー内側部分のパーツはアウトラインに添って丁寧に組み立ててください。



リアタイヤ周り。フロントタイヤ同様、タイヤの内側は扇型のヌキにあわせてシャーシ側に接着します。リアフェンダー内側部分のパーツは前後で分割されていますが、アウトラインに添って丁寧に組み立ててください。