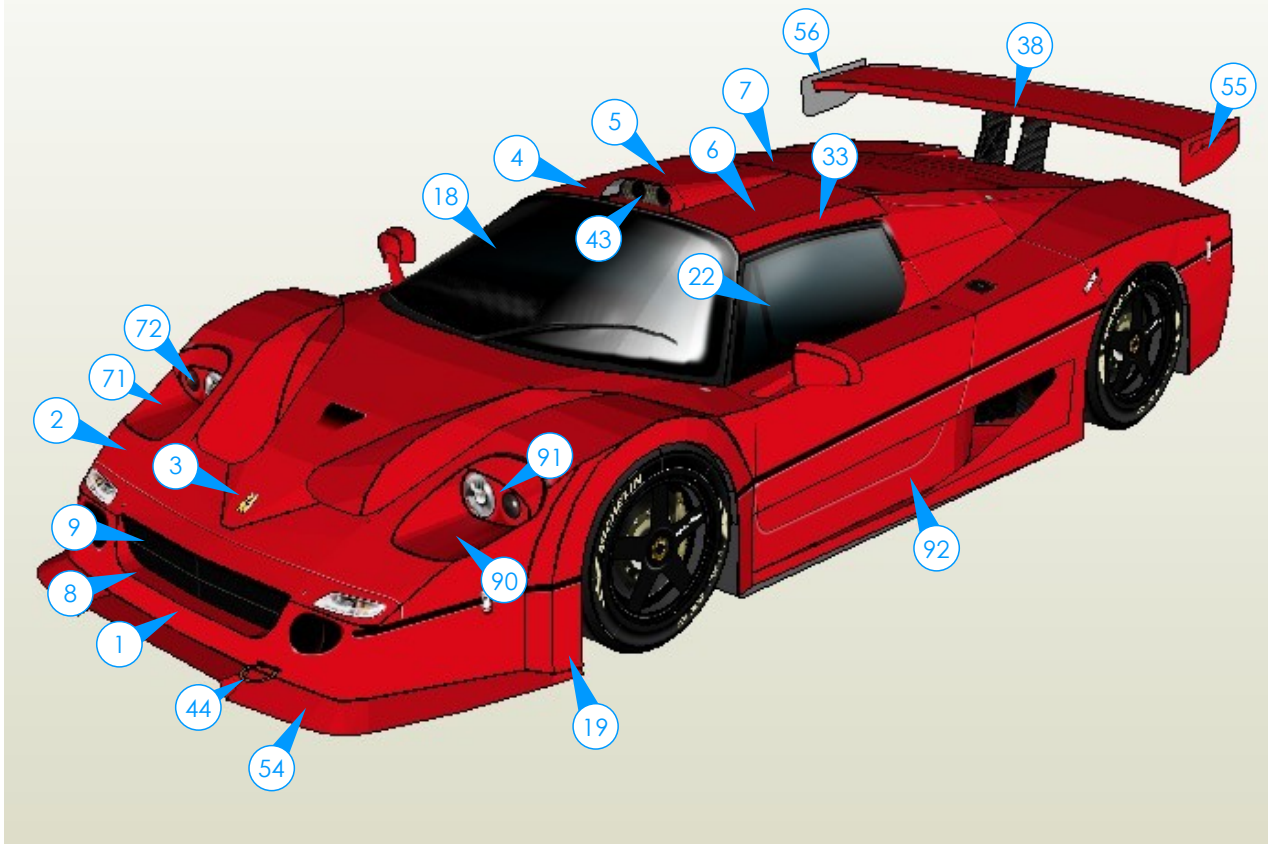
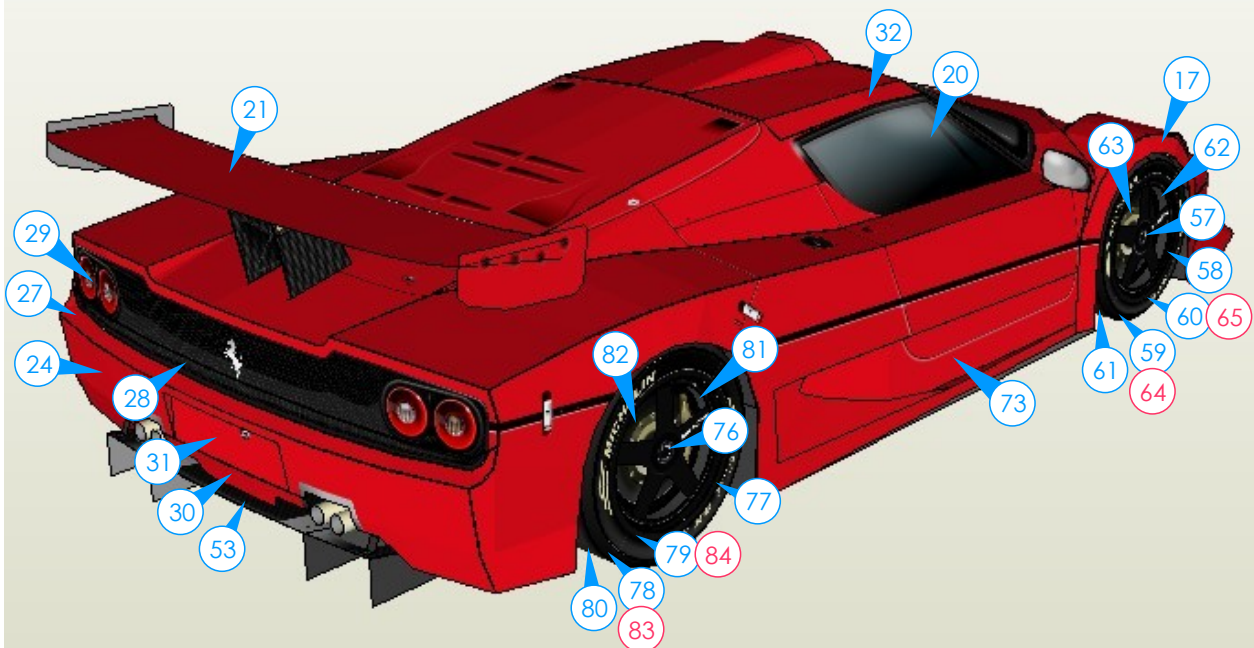


パーツ番号指示図

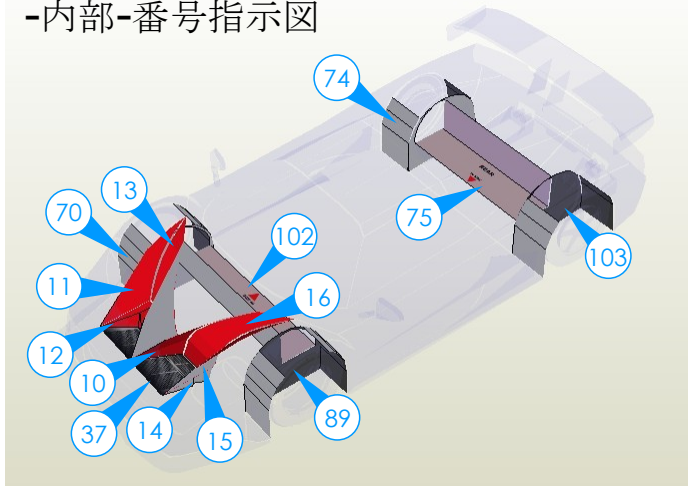


実車は多くの曲線で構成されているため、このペーパークラフトを組み立てる時には図を参考にして、ゆるやかなアールをつけつつ組み立てていってください。

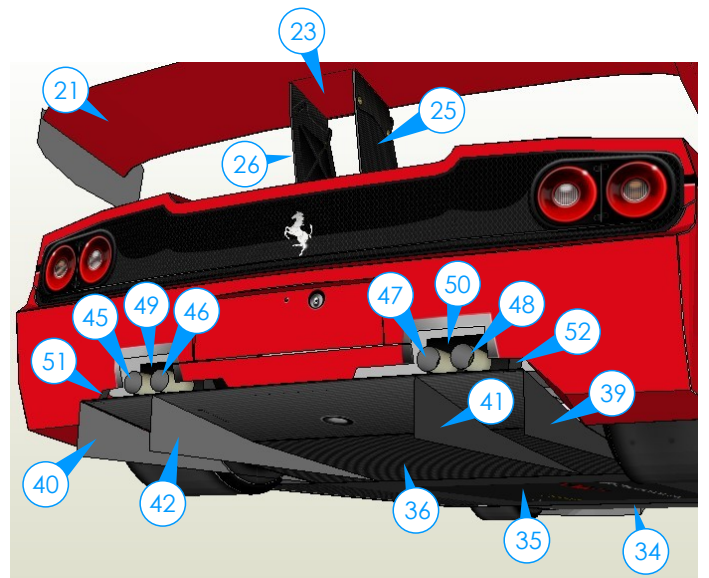


○ は対になるパーツまたは反対側のパーツ番号です。

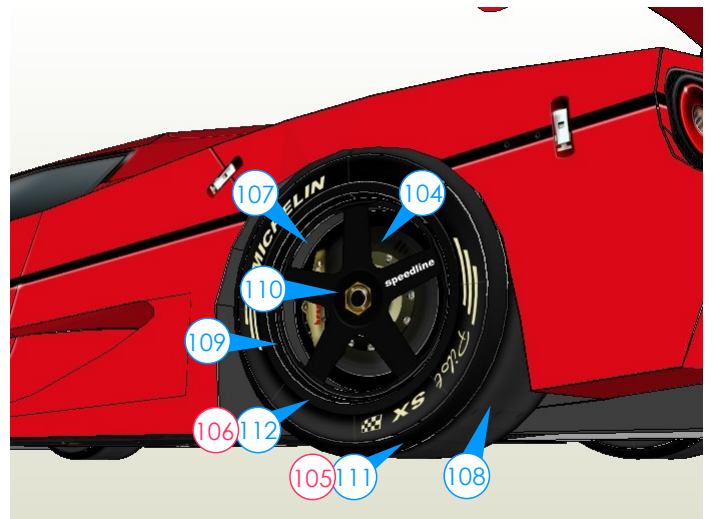
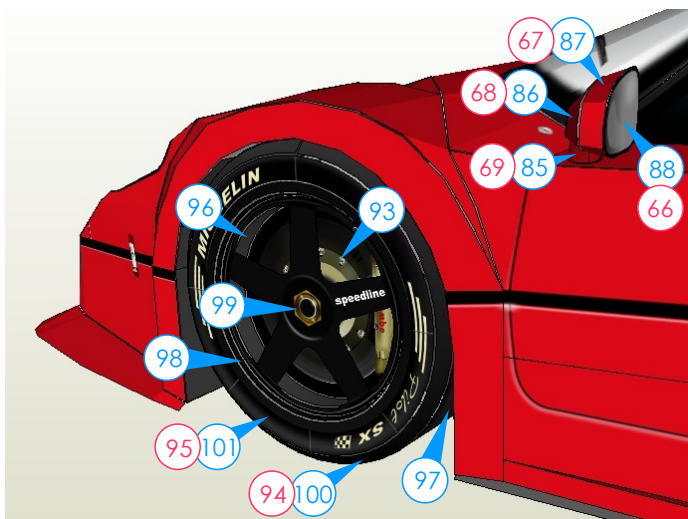
-内部-番号指示図



ホイールハウス・シャフト軸の関係は上図のようになっています。
ラジエーター・エアアウトレットも同様、上図にならって組み立ててください。



リアウィング・マフラー周り・アンダーデフューザーなどは、のりしろを上手く利用して組み立ててください。



アンダーデフューザー、マフラー、タイヤ内側などのパーツはガイドライン（黄色点線）で指定している箇所に固定してください。

サイドミラーの取り付け位置は、ドア上部の白い楕円部分に固定してください。
タイヤの組み立ては少し複雑になっていますが、ホイール部分とブレーキローターが別パーツになっている為、立体的に見える様に組み立てられます。