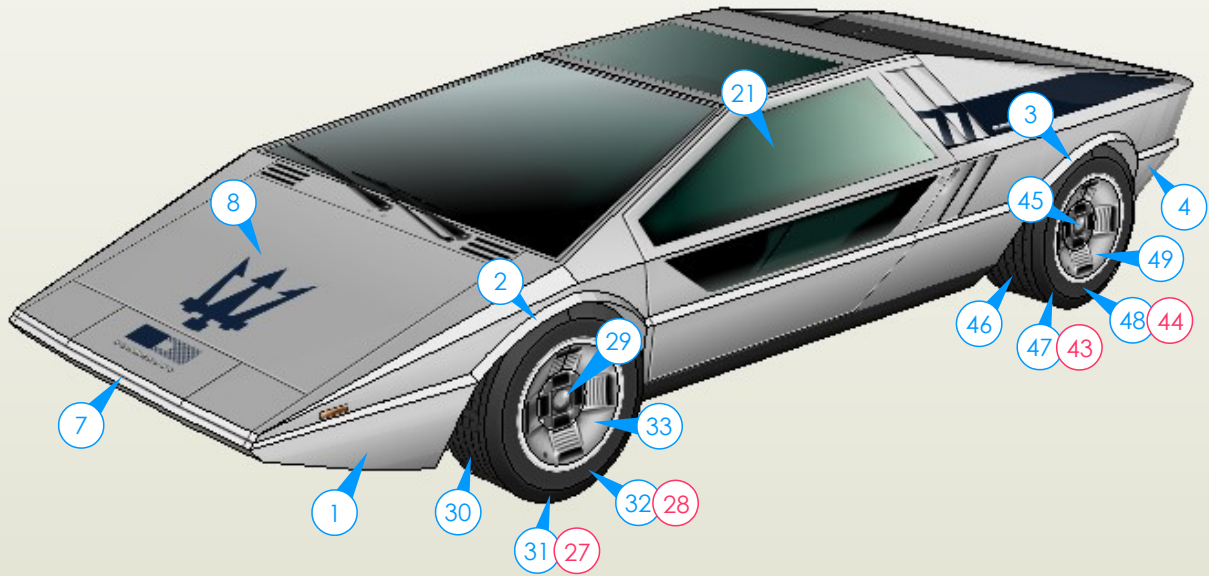
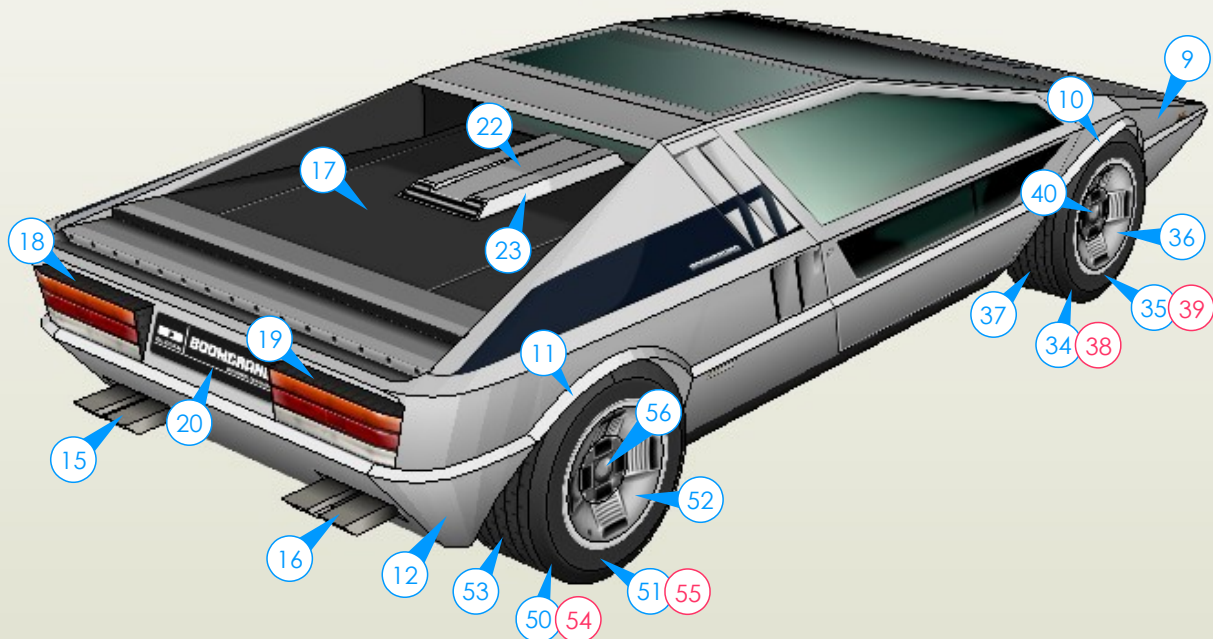
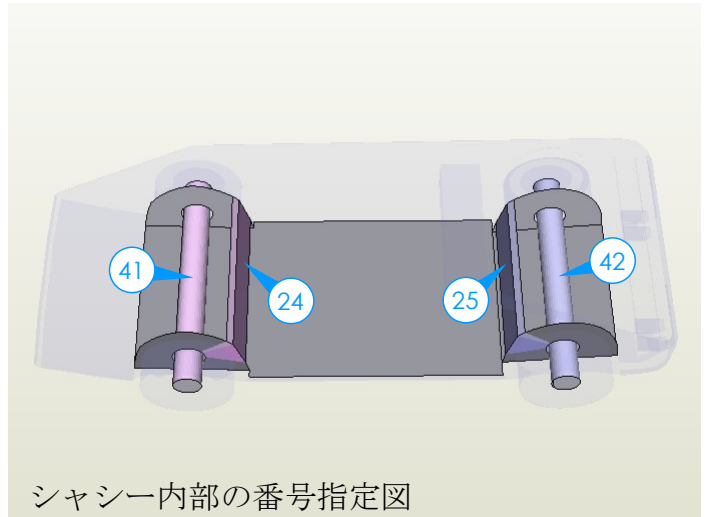
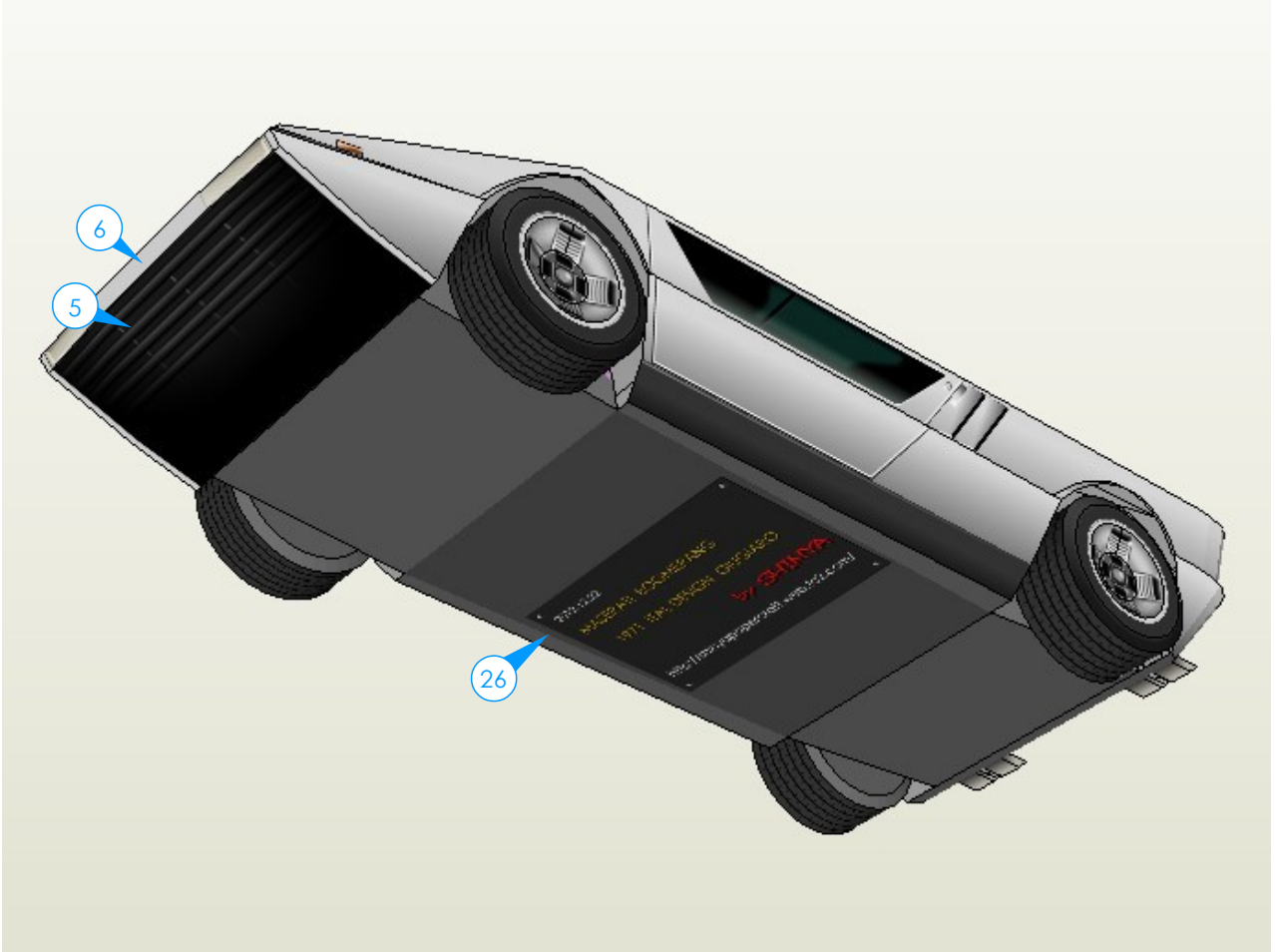


パーツ番号指示図



○ は対になるパーツまたは反対側のパーツ番号です。





シャシー内部の番号指定図