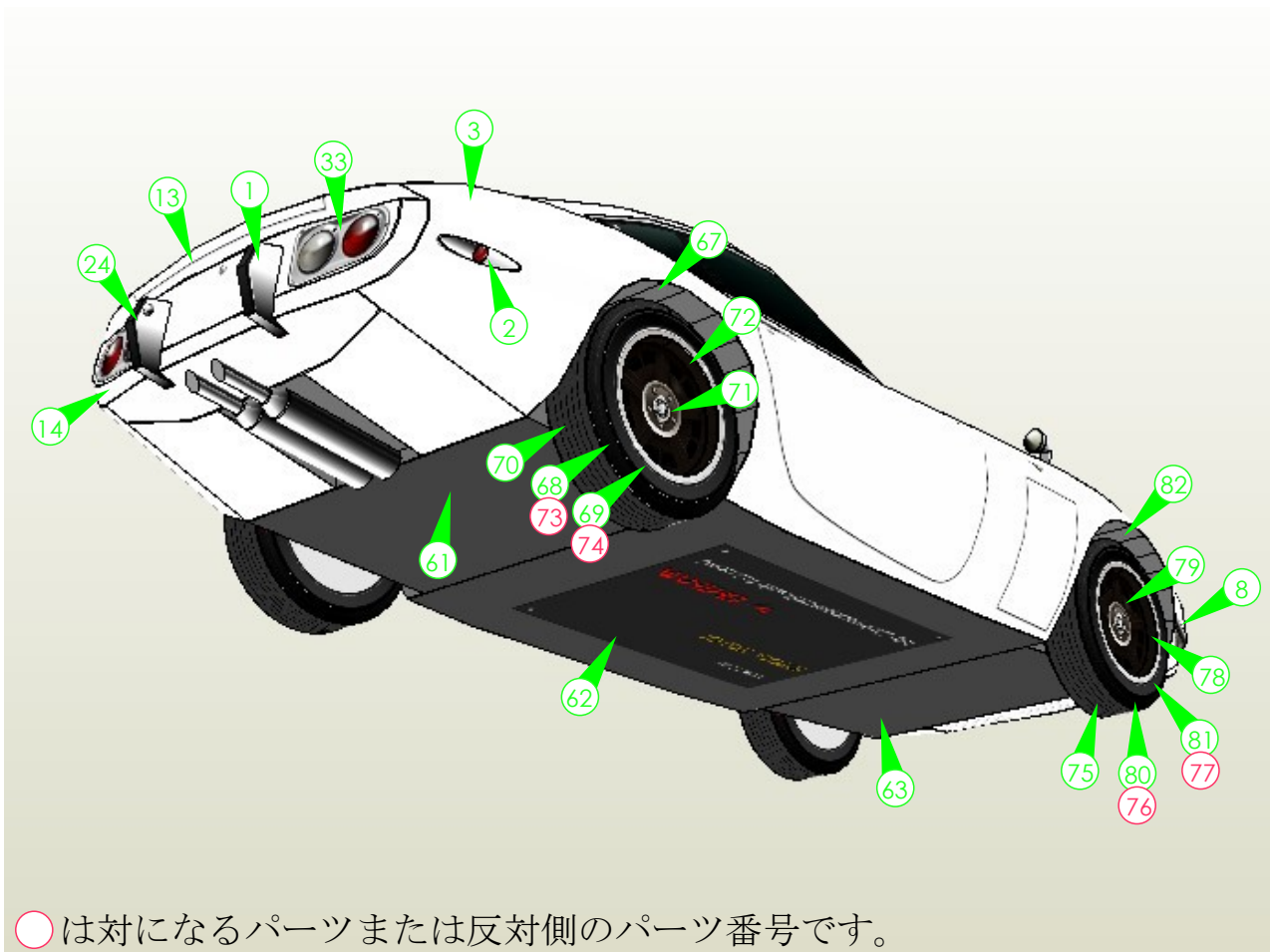
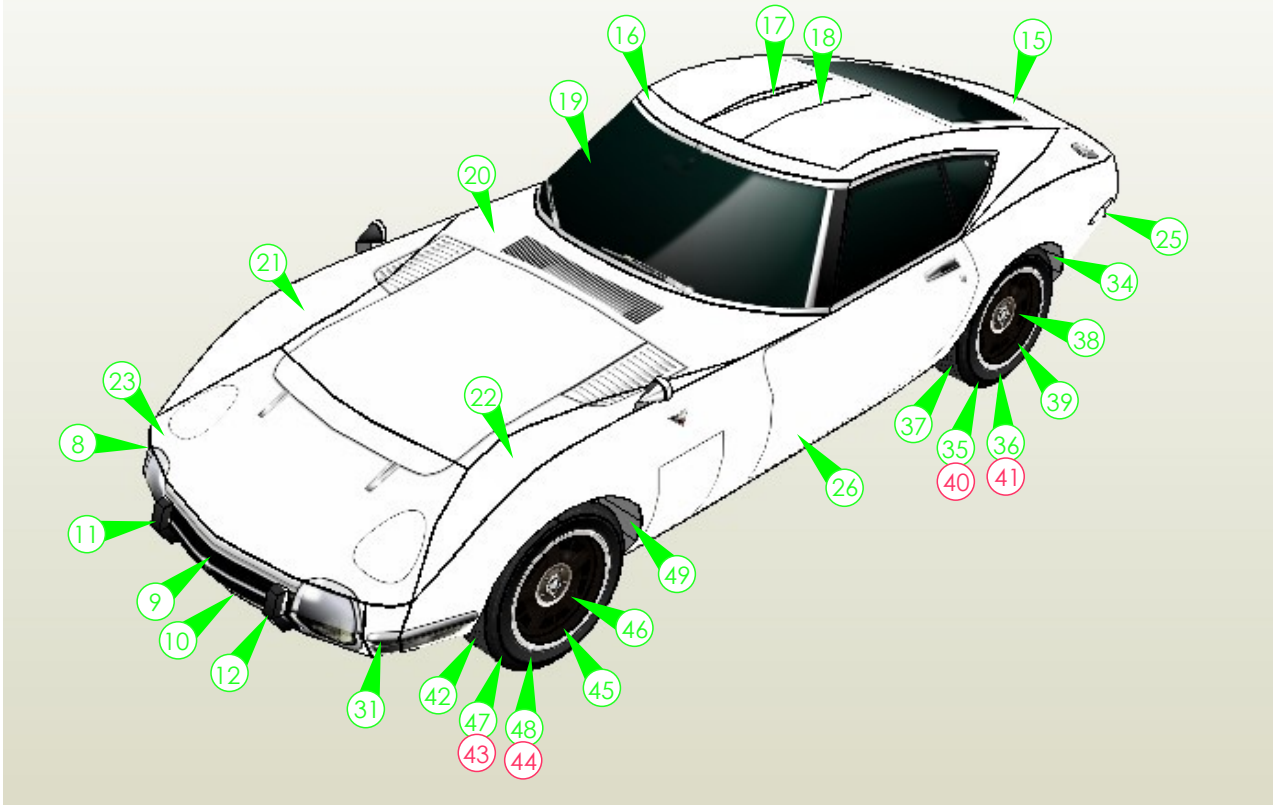
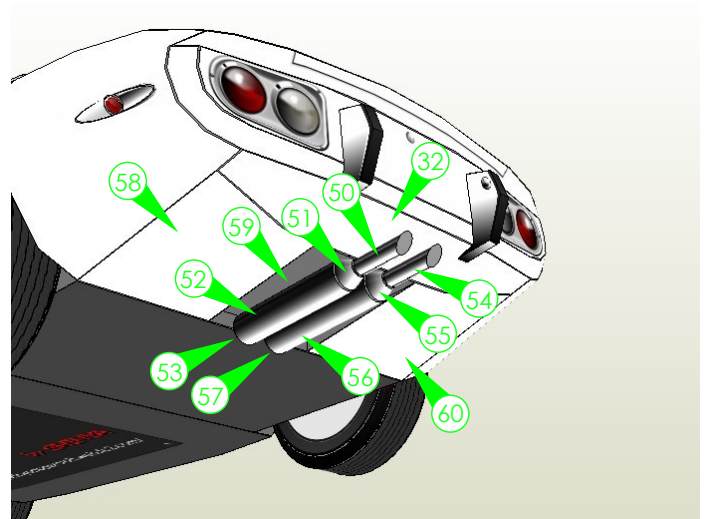
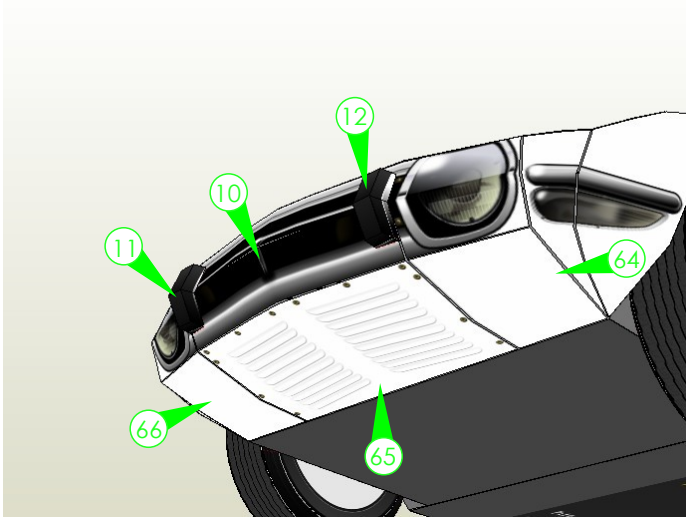


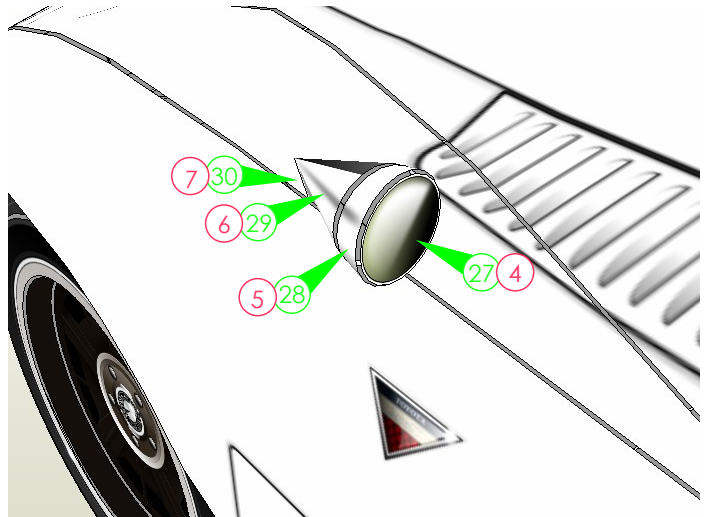
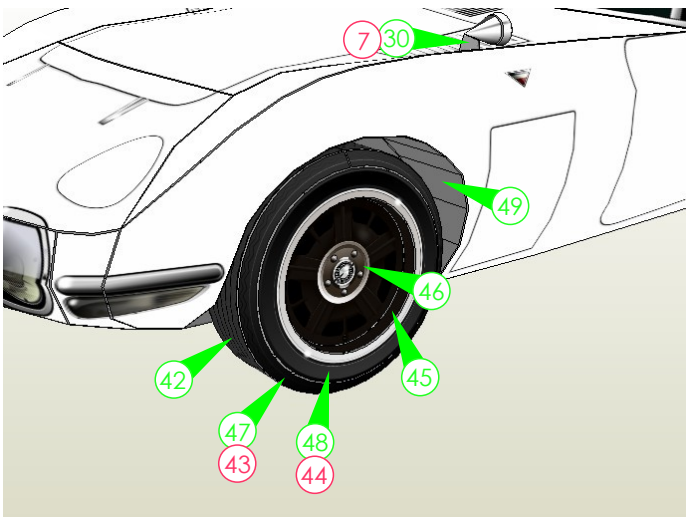
パーツ番号指示図



○は対になるパーツまたは反対側のパーツ番号です。



実車は多くの曲線で構成されているため、このペーパークラフトを組み立てる時には図を参考にして、ゆるやかなアールをつけつつ組み立てていってください。



組み立て後のバンパー、マフラー、タイヤなどのパーツはガイドライン（赤点線）で指定している箇所を固定してください。  
フェンダーミラーの取り付け位置は、図などを参考にしてください。  
のりしろをボディに挟んで固定すると良いかもしれません。